



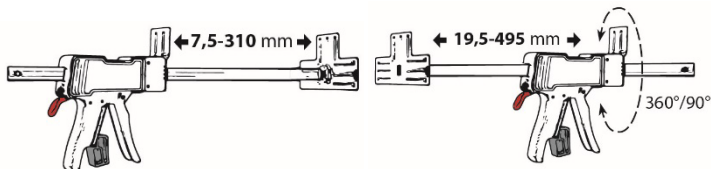
Návod na obsluhu – SK  
(strojový preklad originálneho návodu)

## IGM Ručný zdvihák 120kg

2024-10-23  
MO-RZ120 Hand Lifting Tool Manual SK\_v1.01.02.A4ob

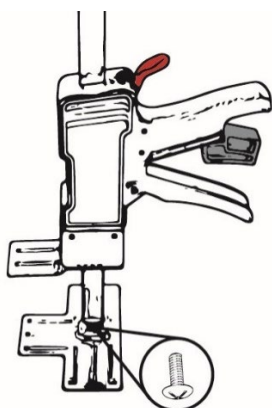
### Špecifikácie produktu

Čelná nosnosť: 120 kg  
Bočná nosnosť: 60 kg  
Rozsah zdvíhu: 7,5 – 310 mm  
Rozsah roztvárania: 1,5 – 495 mm  
Rozmery základne: 135 x 93 x 4,5 mm  
Rozmery zdvíhacej dosky: 45 x 45 x 4,5 mm  
Hmotnosť: 1,16 kg  
Otočná zdvíhacia doska: 90°

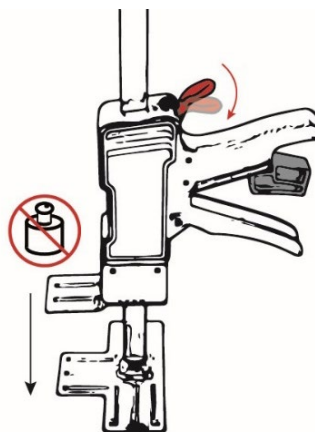


### Zostavenie produktu

Prišroubujte základňu k vodiacej tyči pomocou dodanej skrutky. Pre premenu na svorku prišroubujte základňu na opačný koniec vodiacej tyče.

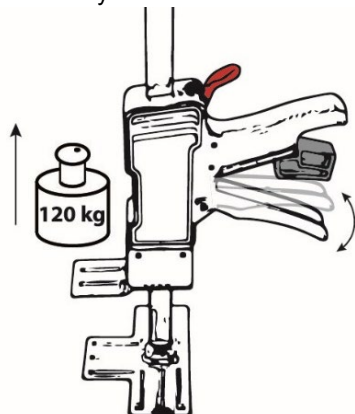


Spustenie sa vykonáva stlačením červenej páčky.



### Použitie produktu

Zdvíhanie sa vykonáva stlačením rukoväte.



Pozvoľné spustenie sa vykonáva stlačením šedej páčky.

